



www.colmac-italia.com

PELLICANO 880 PRO

Le modèle peut être équipé de:
Bétonnière 250 L

Model can be equipped with:
Concrete mixer 250 L

SERVICE AVANT
ET APRÈS-VENTE

...
**36 MOIS DE
GARANTIE**



CATALOGUE / CATALOGUE 2024



COLMAC ITALIA est le résultat de mes 20 ans d'expérience dans la conception, la production et la vente internationale de machines agricoles et de construction. Aujourd'hui, grâce aux systèmes modernes de commerce électronique et aux réseaux sociaux, nous travaillons avec succès à la diffusion de nos produits et de notre marque.

Depuis plusieurs années, l'équipe technique s'occupe du développement et de l'amélioration des brouettes à chenilles pour l'agriculture et des mini-dumpers professionnels dans le secteur de bâtiment. Les machines sont entièrement fabriquées en Italie, en utilisant les composants de la plus haute qualité disponibles sur le marché national. Nous ne comptons que sur des fournisseurs qui répondent à nos exigences élevées.

L'objectif principal est de développer des machines robustes, fiables et accessibles à tous.

Grâce à notre attention au détail, nous nous différencions sur le marché, en offrant à nos clients des produits de qualité supérieure et un service avant et après-vente compétent et professionnel. Tout cela en maintenant les coûts à un niveau accessible, même pour les petites entreprises familiales. Le succès de nos produits nous donne l'occasion de travailler constamment avec des fournisseurs pour élargir notre offre et pour réduire les temps de production, en utilisant des machines-outils de pointe et en garantissant la qualité et la précision.



COLMAC ITALIA is the result of my 20 years of experience in the design, production and international sale of agricultural machinery and equipment. Today, relying on modern e-commerce systems and social networks, we are working with great success to spread our products and our brand. For several years the technical team has been developing and improving crawler tracked wheelbarrows for agricultural use and professional minidumpers for construction use. The machines are made entirely in Italy, using top quality components available on the domestic market. We only rely on suppliers who meet our high standards, even when made abroad.

Our main goal is to develop robust, reliable and affordable machines.

Thanks to our attention to detail, we differentiate ourselves on the market by offering our customers superior products, competent and professional pre-sales and after-sales service. All this while keeping costs affordable even for small family businesses. The success of our products gives us the opportunity to work constantly with suppliers to expand our offer and reduce production times, using state-of-the-art machine tools and guaranteeing quality and precision.



Stefano COLIZZI
Fondateur / CEO
COLMAC ITALIA



PRO



PRO SA



PRO SL



MACHINES DE PRODUCTION ITALIENNE QUI SE DISTINGUENT SUR LE MARCHÉ GRÂCE À LEUR CONCEPTION ATTENTIVE AUX DÉTAILS

La gamme **MINIDUMPER 880 série PRO**, grâce à sa grande capacité de charge, répond aux besoins des entreprises qui nécessitent de transporter des matériaux volumineux.

Nous avons donc créé des machines robustes, équipées d'une technologie supérieure par rapport aux standards présents sur le marché.

L'utilisation de ces machines est principalement destinée aux professionnels du secteur de la construction qui, devant transporter de grandes quantités de charge, rencontrent souvent des difficultés ou des imprévus en utilisant des machines traditionnelles.

Pour cette raison, notre gamme dispose de **3 versions** pour répondre aux différentes exigences:

- Benne dumper à déchargement frontal (série PRO)
- Benne dumper à déchargement en hauteur (série PRO SA)
- Benne dumper à déchargement trilatéral (série PRO SL)

Il est également possible d'ajouter des accessoires qui complètent la fonctionnalité des machines:

- **Kit bétonnière "MIX25FAST"** (250 Litres)

Le système de déchargement en hauteur a été conçu avec des bras "articulés quadrilatéraux" qui permettent de soulever la benne dumper en position horizontale sans l'encombrement frontal des mécanismes à pantographe qui réduisent la polyvalence au moment du déchargement à bord des véhicules.

ITALIAN MACHINES WHICH STAND OUT IN THE MARKET FOR THEIR TECHNICAL FEATURES

The **Pellicano 880 PRO** series, thanks to its large load capacity, meets the needs of companies that require to transport bulky materials. We have therefore created robust machines, equipped with a technology superior to the standards.

The use of these machines is mainly for professionals in the construction sector who, having to transport large quantities of materials, often encounter difficulties or unforeseen situations when using traditional machines.

For this reason, our range has **3 versions**:

- Forward tipping dumper (PRO series)
- High Tip dumper (PRO SA series)
- Side tipping dumper (PRO SL series)

It is also possible to add accessories that complete the functionality of the machines:

- **Concrete mixer kit "MIX25FAST"** (250 Liter)

The high tip system has been designed with "articulated quadrilateral" arms that allow the dumper to be raised in a horizontal position without the need for pantograph mechanisms at the front, which reduce the versatility when unloading onto vehicles.

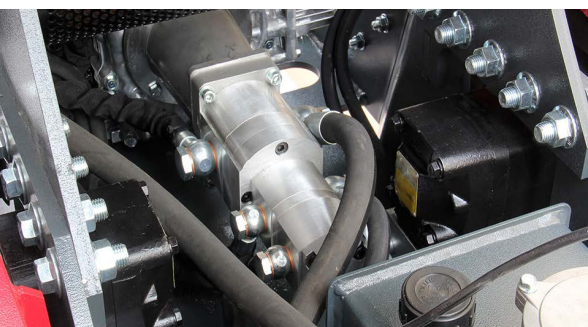


2 VANNES OVERCENTER

Pour plus de sécurité, la machine est équipée de vannes Overcenter, qui éliminent la possibilité d'augmenter la vitesse en descente (même avec des charges lourdes) et rendent la machine stationnaire sur les pentes.

2 OVERCENTER VALVES

For added safety, the machine is equipped with overcenter valves, which eliminate the possibility of increasing the speed when descending (even with heavy loads) and making the machine stationary when standing on slopes.



SYSTÈME OLÉODYNAMIQUE

La machine est équipée de 3 pompes à engrenages, qui garantissent le mouvement et l'utilisation de toutes les fonctionnalités.

OLEODYNAMIC SYSTEM

The machine is equipped with 3 gear pumps to ensure the movement and the use of all functionalities.



PLATEFORME POUR L'UTILISATEUR

De série, la machine est équipée d'une grande plateforme confortable, robuste et antidérapante. En plus, il y a un système d'amortissement des vibrations. Également pliable, limitant ainsi au minimum l'encombrement.

OPERATOR'S PLATFORM

A large, comfortable, robust and non-slip operator's platform is fitted as standard. With vibration damping system, also foldable for space-saving storage.



DÉBRANCHEMENT DE BATTERIE

L'interrupteur, permet de débrancher la batterie du système, afin de préserver la charge lorsque la machine n'est pas mise en marche pendant une période supérieure à 5/7 jours.

BATTERY SWITCH ON/OFF

The switch allows to disconnect the battery of the system in order to preserve the charge when the machine is not started for more than 5/7 days.



KIT D'ÉCLAIRAGE LED

De série dans la version équipée de démarrage électrique.

LED HEADLIGHTS KIT

Standard with version fitted with electric starter.



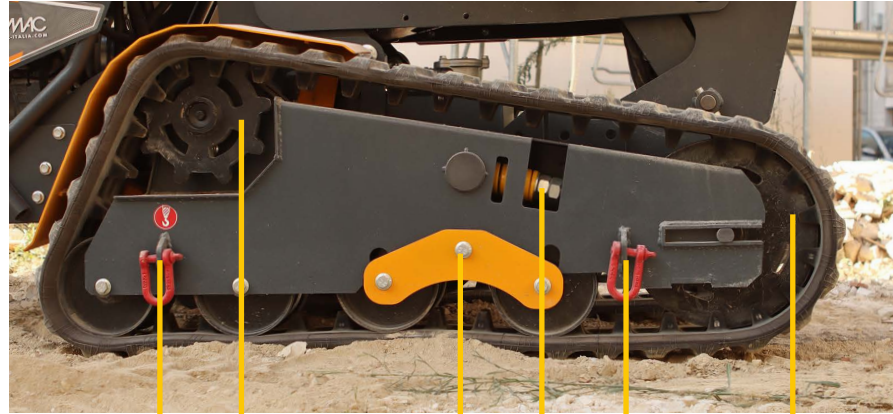
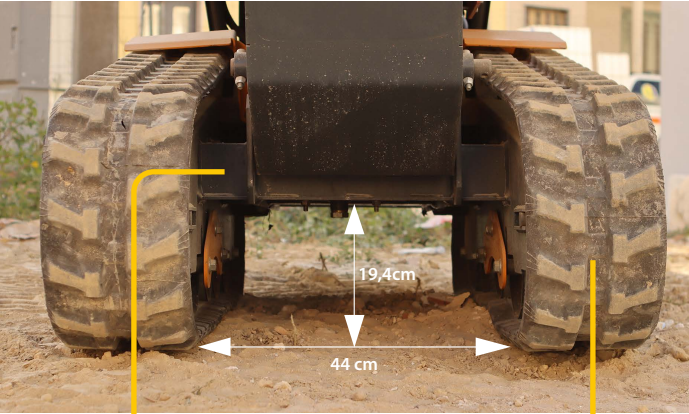
PANNEAU DE COMMANDE

- 1/2 Leviers d'avancement
- 3 • Interrupteur système d'éclairage Led
(de série dans la version avec démarrage électrique)
- 4 • Levier deuxième vitesse
- 5 • Levier de déchargement en hauteur (série SA)
ou déchargement trilatéral (série SL)
- 6 • Levier de renversement de la benne dumper
- 7 • Levier de fonctionnement de la pelle auto-chargeuse
- 8 • Poignée
- 9 • Levier d'accélérateur moteur
- 10 • Interrupteur d'urgence
- 11 • Leva per azionamento betoniera

CONTROL PANEL

- 1/2 Forward levers
- 3 • LED lights system switch
(standard with electric starter)
- 4 • Second speed lever
- 5 • High tip lever (PRO SA series) or
side tipping lever (PRO SL series)
- 6 • Dumper tipping lever
- 7 • Loading shovel lever
- 8 • Handle
- 9 • Engine accelerator lever
- 10 • Emergency stop switch
- 11 • Lever to operate the concrete mixer





A

B

1

2

3

4

1

5

A • TRAIN DE ROULEMENT

Le châssis réalisé en acier au carbone (5mm d'épaisseur minimum) a été conçu pour garantir un centre de gravité bas et rendre la machine stable sur tout terrain. La hauteur au sol est de 19,3 cm - unique dans sa catégorie - spécialement projetée pour dépasser facilement tout obstacle.

B • LES CHENILLES

Grâce à la longueur des chenilles et aux 4 rouleaux d'appui par côté, le mini-dumper est capable de déplacer les charges même sur des terrains difficiles, ou inclinés jusqu'à une pente maximale de 30%.

1 • CROCHETS DE LEVAGE

2 • MOTEURS HYDRAULIQUES

Placés dans la partie supérieure des chenilles ils sont toujours en sécurité, évitant ainsi tout choc et/ou dommage, donnant en outre la possibilité d'avoir plus d'espace. Ils diffèrent des systèmes traditionnels, qui ont les moteurs dans la partie basse des chenilles, toujours en contact avec le sol.

3 • ROULEAUX AVEC SYSTÈME BASCULANT

Les chenilles sont guidées par 4 rouleaux dont 2 fixes et 2 basculants, pour améliorer le confort de conduite sur les terrains accidentés.

4 • TENDEURS DE CHENILLES

Les ressorts de récupération montés sur le système de tension, évitent des déchirures ou des dommages de la chenille et des composants de transmission.

5 • ROUE AVANT

Le diamètre de la roue avant a été augmenté pour faciliter la montée des marches et des trottoirs, ainsi que le franchissement d'obstacles.

A • UNDERCARRIAGE

Made of carbon steel (5mm minimum thickness) has been designed to ensure a low centre of gravity and make it stable on each ground. The height from the ground is 19.3 cm - unique in its category - specially designed to easily overcome any obstacle.

B • TRACKS

Thanks to the track length and 4 support rollers on each side, the dumper can move loads even on rough, uneven or sloping grounds up to a maximum slope of 30%.

1 • LIFTING HOOKS

2 • HYDRAULIC MOTORS

Positioned in the upper part of the track, they are always safe, avoiding thus any impact and/or damage. They also give the possibility of having more free space, differentiating themselves from traditional systems, which have motors in the lower part of the track, constantly in contact with the ground.

3 • TILTING ROLLERS SYSTEM

The track is driven by 4 rollers, 2 fixed and 2 tilting, which improve driving comfort on rough grounds.

4 • TRACK TENSIONING

The recovery springs mounted on the self-tensioning system prevent tearing or damage to the track and to transmission components.

5 • FRONT WHEEL

The diameter of the front wheel has been increased to facilitate climbing steps and curbs, as well as overcoming obstacles.





BENNE AVEC UNE GRANDE CAPACITÉ DE CHARGE

La benne dumper, projetée par nos ingénieurs, supporte des charges jusqu'à **800 kg**. Son débit est supérieur à la moyenne des capacités proposées par le marché.

Elle a des côtés périmétrales monobloc et des nervures frontales qui dissipent au maximum la pression de l'intérieur donnée par le chargement en phase de déplacement.

HIGH CAPACITY DUMPER

The box, designed by our engineers, is able to withstand loads up to **800 Kg**. Its capacity is higher than the capacities offered by the market.

As you can see, it is made with monobloc perimeter sides and front ribs that dissipate as much pressure from inside as possible, given by the load during movement.



ESSENCE / PETROL

YAMAHA MX400

- 4 Temps
- 9,4 Kw
- 12,8 Cv



ESSENCE / PETROL

HONDA GX390

- 4 Temps
- 8,7 Kw
- 11,7 Cv

Nos machines sont équipées, de série, des moteurs de la **ligne professionnelle HONDA**.

En option, nous pouvons les fournir avec le moteur YAMAHA ou YANMAR.

DIESEL

YANMAR L100

- 4 Temps
- 7,3 Kw
- 10 Cv



Our machines are equipped with **HONDA professional engines**, as standard. We can supply them with the YAMAHA or YANMAR engine as an option.





Photo indicative: Pellicano 660 PRO

KIT BÉTONNIÈRE

Le système Plug and Play permet de passer, en peu de temps, de l'utilisation de la benne dumper à la bétonnière ou à la benne agricole, simplement en détachant et en rebranchant l'accessoire souhaité.

CONCRETE MIXER KIT

The Plug and Play system gives the possibility to switch from the dumper body to the concrete mixer or agricultural body, in a short time, by simply unhooking and reattaching the accessory that you want.



Modèle avec DÉCHARGEMENT EN HAUTEUR

Nous avons conçu un système de mouvement vertical qui, une fois soulevé, laisse l'espace libre sous la benne dumper, afin qu'on puisse s'approcher ou même entrer dans la zone de déchargement, pour mieux répartir le poids et avoir plus de surface de déchargement disponible.

La hauteur au sol jusqu'au bord de la benne dumper, à sa plus grande extension, est de 175cm.

De la même manière, vous pouvez également utiliser l'**accessoire bétonnière** pour verser le mélange vers le haut si nécessaire.

HIGH TIP DUMPER

We have designed a vertical movement system, which once lifted, leaves free space under the dumper, so that you can get closer or even enter the unloading area, to better distribute the weight and have a greater unloading area available.

The height from the ground to the edge of the box, at its maximum extension, is 175cm.

You can also use the concrete mixer accessory to pour the mixture up, when necessary.



MENUISERIE ET ASSEMBLAGE TOUT ITALIEN

Étudiée et réalisée de manière à la rendre légère et robuste. Tous les processus de production - conception, menuiserie, peinture, jusqu'à l'assemblage final sont effectués par la main-d'œuvre italienne, qui se distingue depuis toujours dans le monde entier.

CARPENTRY AND ASSEMBLY ALL-ITALIAN

Designed and manufactured to be light and robust. All production processes - design, carpentry, painting, right up to final assembly - are carried out by the skilled Italian workforce, which has always stood out all over the world.





**ASSISTANCE
PRÉ ET APRES-VENTE**
GARANTIE 36 MOIS

**PRE AND POST
SALES SERVICE**
36 MONTHS WARRANTY



EXPÉDIÉES ET PRÊTES À L'EMPLOI

Elle est expédiée et livrée au client, prête à l'emploi, entièrement montée, testée et complète d'huile dans le moteur, la boîte de vitesses et le système hydraulique. Elle arrive dans un carton renforcé, bloqué sur un palet en bois.

SHIPPED AND READY FOR USE

It is shipped and delivered to the customer, ready for use, fully assembled, tested and complete with oil in the engine, gearbox and hydraulic system. It arrives in a reinforced box, fixed on a pallet.

ACCESSOIRES EN OPTION

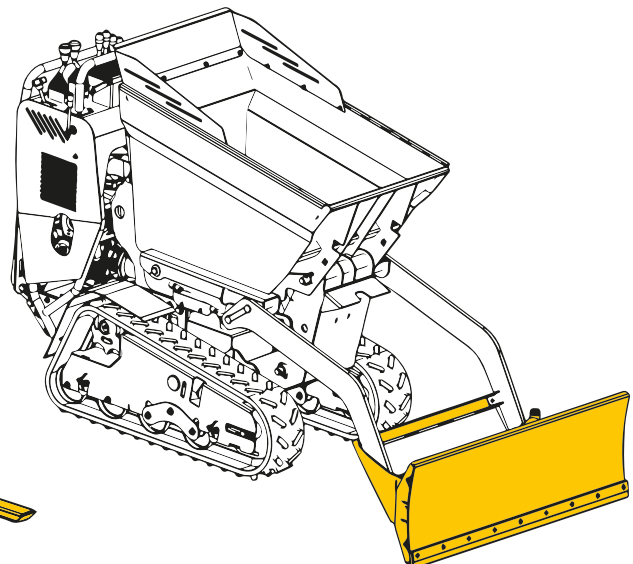
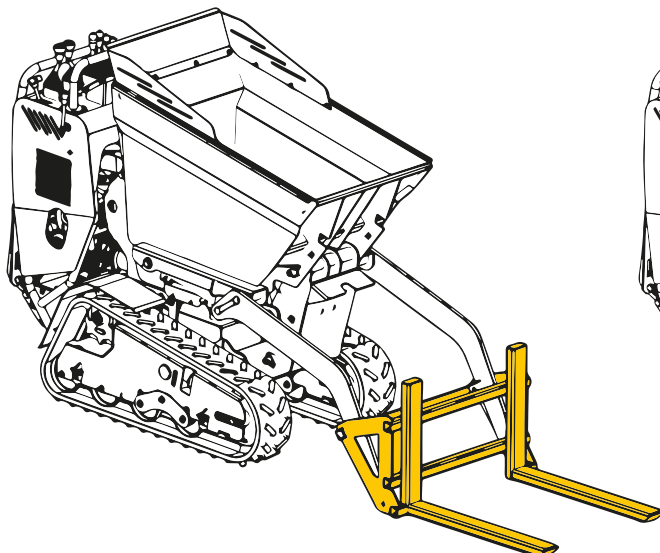
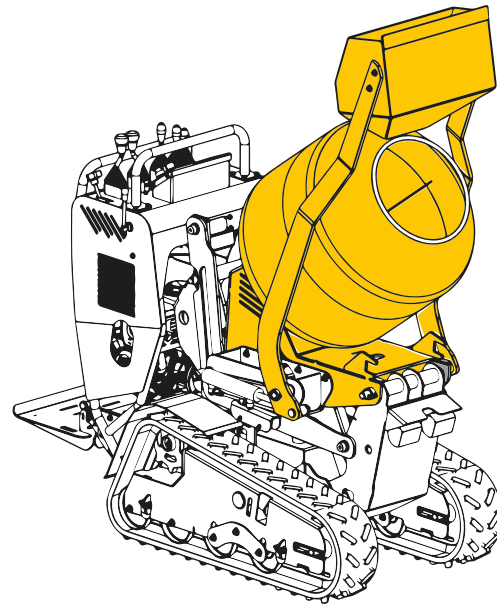
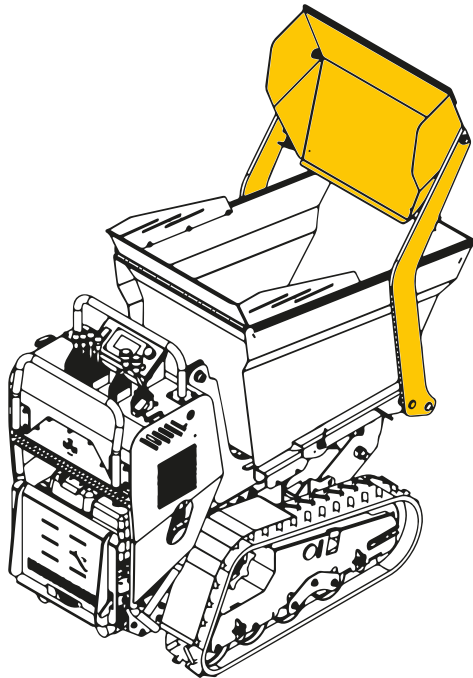
Nos machines peuvent être équipées d'éléments qui augmentent leurs performances et aident ainsi dans les différentes activités:

PELLE AUTO-CHARGEUSE COD. PEL80P

BÉTONNIÈRE de 250 Lt COD. MIX25

FOURCHES pour le levage COD. F080

PELLE NIVELEUSE COD. LA80



OPTIONAL ACCESSORIES

Our machines can be equipped with elements that increase performance, and help in daily activities.

SELF-LOADING SHOVEL COD. PEL80P

CONCRETE MIXER 250 Lt COD. MIX25

LIFTING FORKS COD. F080

LEVELLING SHOVEL COD. LA80

**COULEUR
STANDARD**

**STANDARD
COLORS**

RAL 1028

Détails jaune Colmac
Details yellow Colmac

RAL 7016

Châssis gris foncé
Frame dark grey



**SERVICE
SUR-MESURE**

Nous personnalisons le mini-dumper,
à la demande du client, avec la couleur et/ou
le logo de la société.

**CUSTOMIZATION
SERVICE**

We customize the mini dumper, according
to your request, with colour and/or
with company logo.

Blanc / White RAL 9003



Gris / Grey RAL 9007



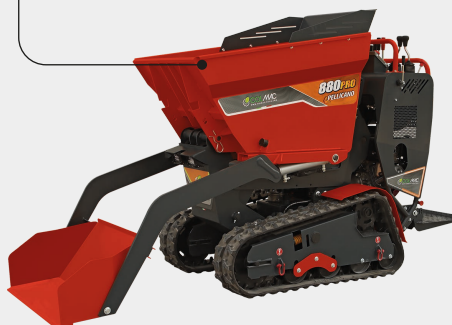
Sable / Sand RAL 1019



Bleu / Blue RAL 5005



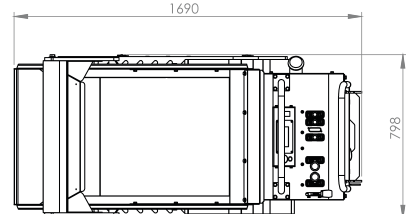
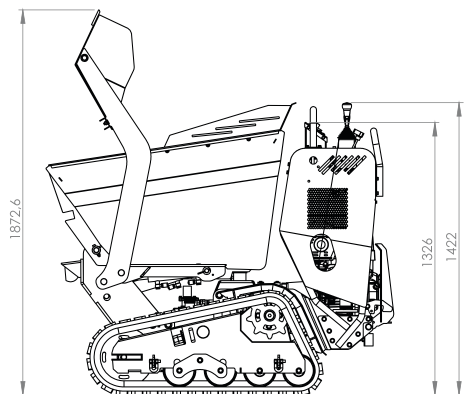
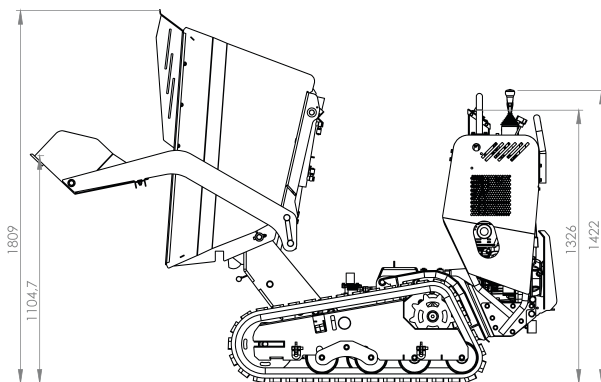
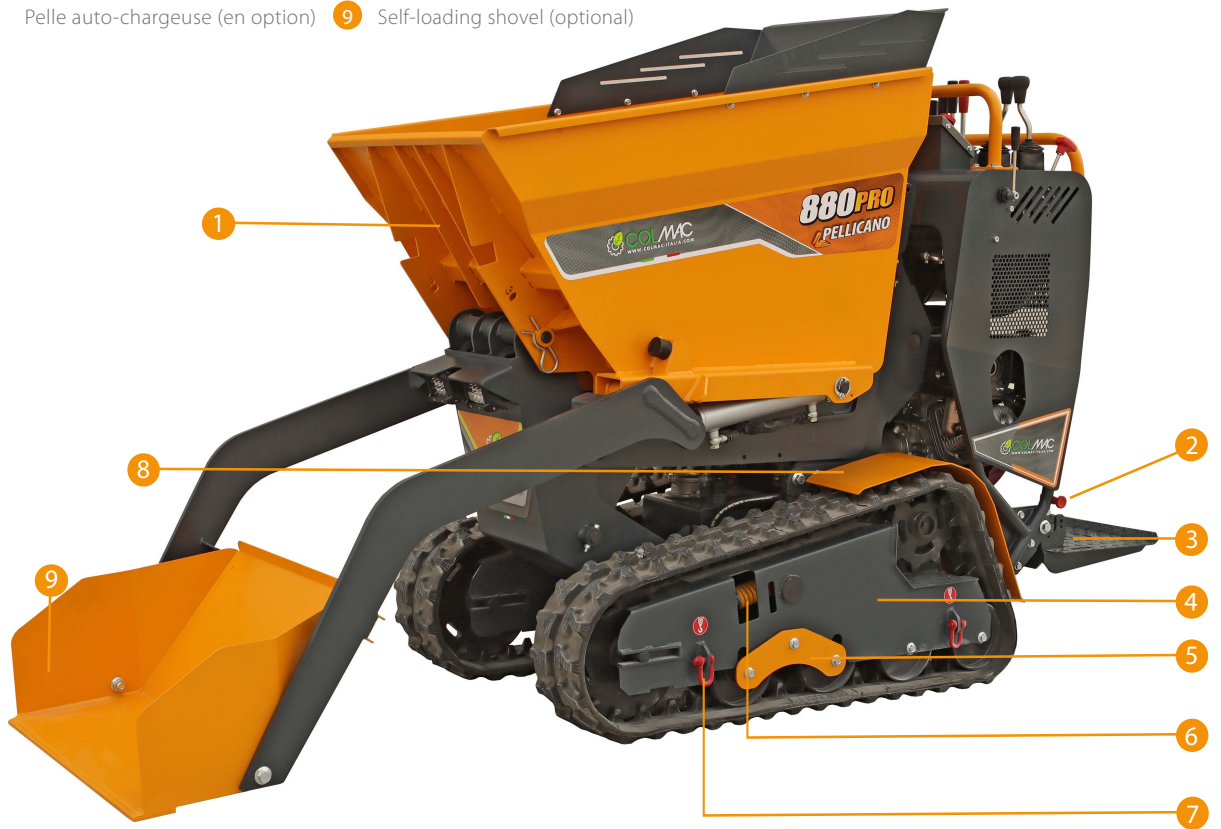
Rouge / Red RAL 3020

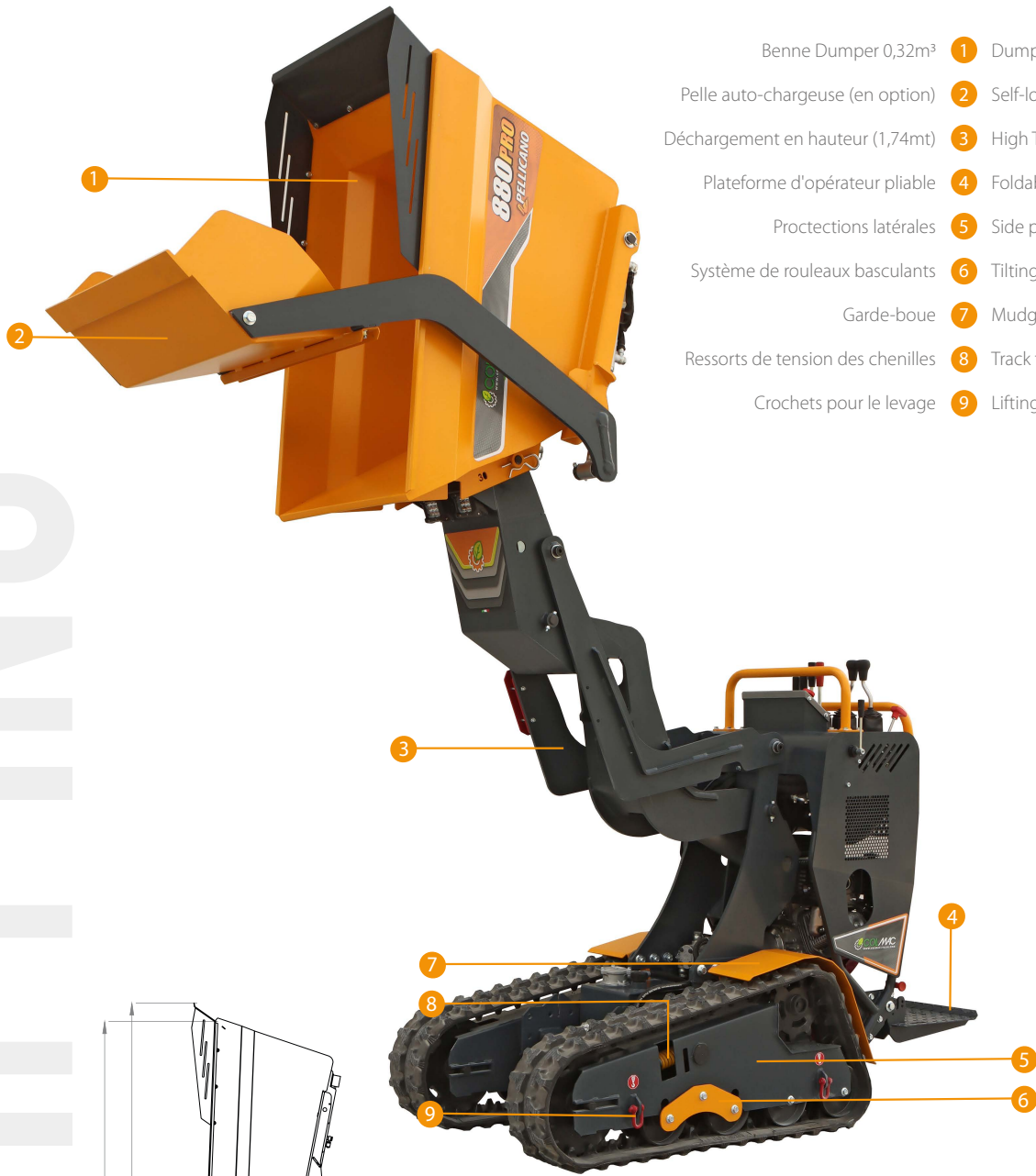


Vert / Green RAL 6018

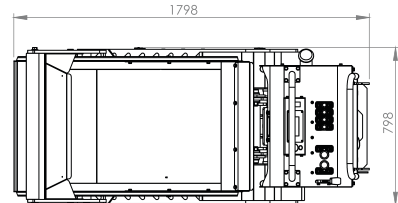
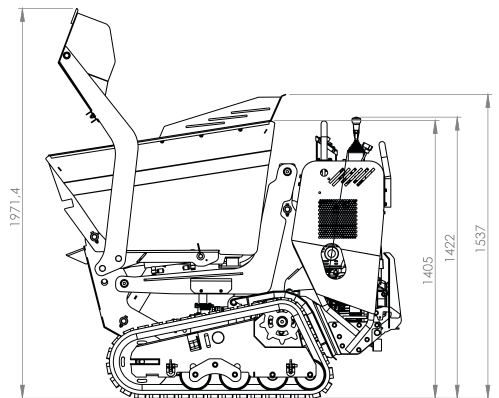
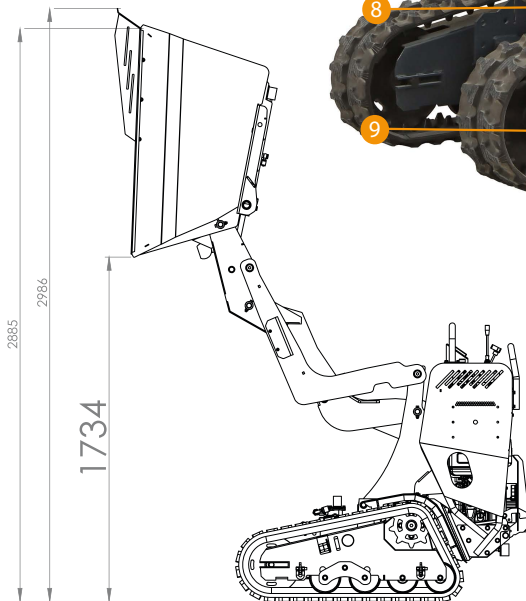


- Benne Dumper 0,32m³ **1** Dumper box 0,32m³
- Verouillage de la plateforme **2** Platform block
- Plateforme d'opérateur pliable **3** Foldable operator's platform
- Protections latérales **4** Side protections
- Système de rouleaux basculants **5** Tilting rollers system
- Ressorts de tension des chenilles **6** Track tensioning springs
- Crochets pour le levage **7** Lifting hooks
- Garde-boue **8** Mudgard
- Pelle auto-chargeuse (en option) **9** Self-loading shovel (optional)



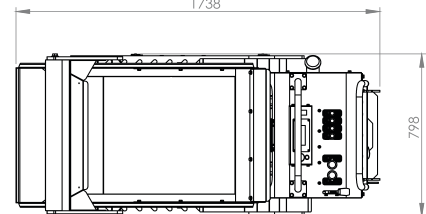
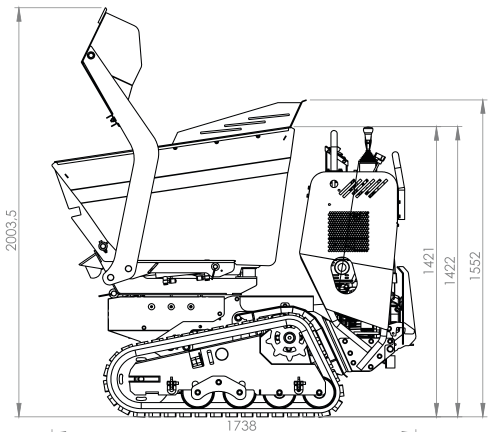
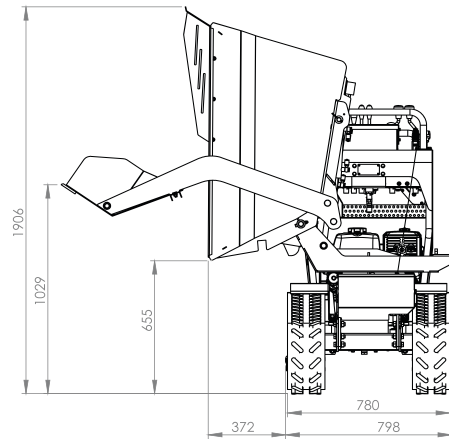


- Benne Dumper 0,32m³ ① Dumper box 0,32m³
- Pelle auto-chargeuse (en option) ② Self-loading shovel (optional)
- Déchargement en hauteur (1,74mt) ③ High Tip system (1,74m)
- Plateforme d'opérateur pliable ④ Foldable operator's platform
- Protections latérales ⑤ Side protections
- Système de rouleaux basculants ⑥ Tilting rollers system
- Garde-boue ⑦ Mudguard
- Ressorts de tension des chenilles ⑧ Track tensioning springs
- Crochets pour le levage ⑨ Lifting hooks



HIGH TIPPING

- Benne Dumper 0,32m³ **1** Dumper box 0,32m³
- Pelle auto-chargeuse (en option) **2** Self-loading shovel (optional)
- Déchargement latéral (180°) **3** Side tipping system
- Plateforme d'opérateur pliable **4** Foldable operator's platform
- Protections latérales **5** Side protections
- Système de rouleaux basculants **6** Tilting rollers system
- Ressorts de tension des chenilles **7** Track tensioning springs
- Crochets pour le levage **8** Lifting hooks
- Garde-boue **9** Mudguard



PELLICANO 880 PRO

FICHE TECHNIQUE

Moteur
HONDA GX390 (Essence)
8,7 kw - 11,7 Cv - 3600 rpm/min

YANMAR L100 (Diesel)
7,3 kw - 10 Cv - 3600 rpm/min

Type de moteur
4 Temps - monocylindre

Système de démarrage
Électrique

Transmission
Hydrostatique

Vitesse d'avancement
2 vitesses - 2,5km/h - 3,5km/h

Moteurs hydrauliques
Orbitaux de 200cc

Type de pompes hydrauliques
Triple engrenage

Débit
12+12+12 L/min à 3000 rpm

Pression maximale
180 bar

Pression de fonctionnement
150 bar

Réservoir d'huile
16 Lt

Système de sécurité
Overcenter

Pente
Max 30% (17°)

Capacité de charge
800 kg à plat
600 kg en montée

Système de renversement de la benne
Hydraulique

Volume de la benne
0,32 m³

Dimension de la machine
160 x 140 x 80 cm

Poids net
540 kg 880 PRO
640 kg 880 PRO SA
620 kg 880 PRO SL
* 75 kg kit pelle auto-chargeuse

Système de guide
Leviers standard

Dimension des chenilles
200 mm largeur
72 mm distance entre les dents
37 dents

Réglage de tension des chenilles
Système de tension avec
ressorts semi-automatique

Rouleaux
4 (dont 2 avec système basculant)

TECHNICAL FEATURES

Engine
HONDA GX390 (Petrol)
8,7 kw - 11,7 Cv - 3600 rpm/min

YANMAR L100 (Diesel)
7,3 kw - 10 Cv - 3600 rpm/min

Engine type
4 Strokes- single cylinder

Starting system
Electric

Transmission
Hydrostatic

Forward Speed
2 speeds -2,5km/h -3,5 km/h

Hydraulic motors
200cc orbital

Type of hydraulic pumps
Triple gear

Flow rate
12+12+12 L/ min at 3000 rpm

Maximum pressure
180 bar

Working pressure
150 bar

Oil tank
16L

Safety system
Overcenter

Inclination
Maximum 30% (17°)

Load capacity
800 kg in plain
600 kg inclined plane

Tipping system
Hydraulic

Body volume
0,32 m³

Total dimensions
160x140x180cm

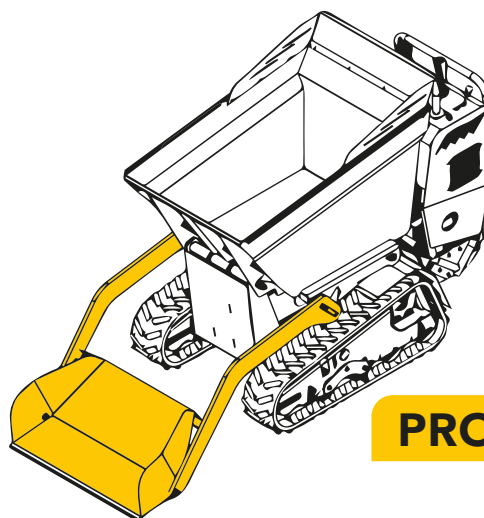
Net weight
540 kg 880 PRO
640 kg 880 PRO SA
620 kg 880 PRO SL
* 75 kg Kit Loading shovel

Driving system
Standard levers

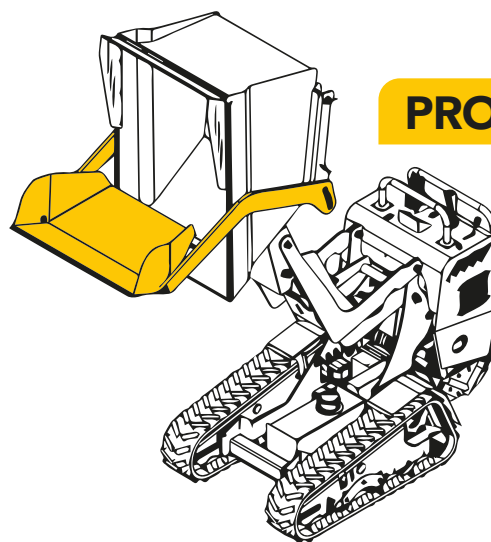
Track dimensions
200 mm width
72 mm pitch
37 links

Track tension adjustment
Tension system with springs
semi-automatic

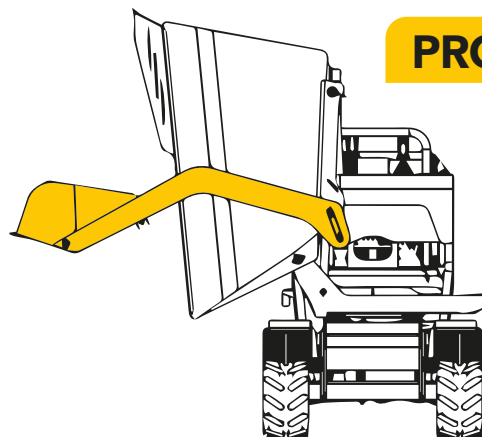
Track rollers
4 (including 2 tilting ones)



PRO



PRO SA



PRO SL

* Kit pelle auto-chargeuse EN OPTION
* Kit Loading shovel OPTIONAL



 **COLMAC**
PROFESSIONAL DUMPER FOR YOUR WORK

73040 ARADEO (Lecce) Italie
Via Circonvallazione, 32

Vente internationale / International sales:
+39 353 39 51 822

vente@colmac-italia.com
www.colmac-italia.com

